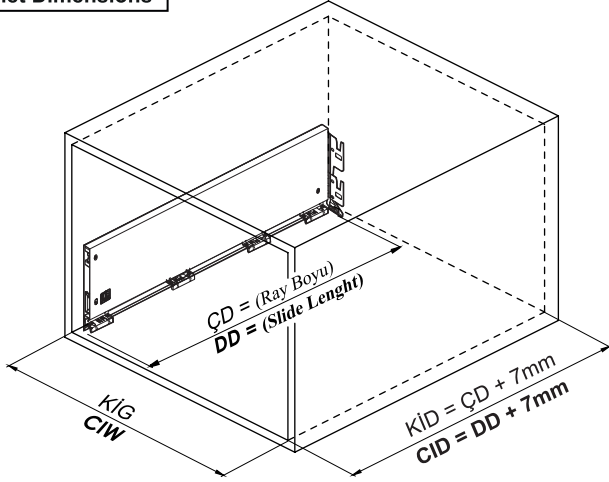
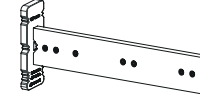
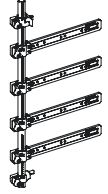
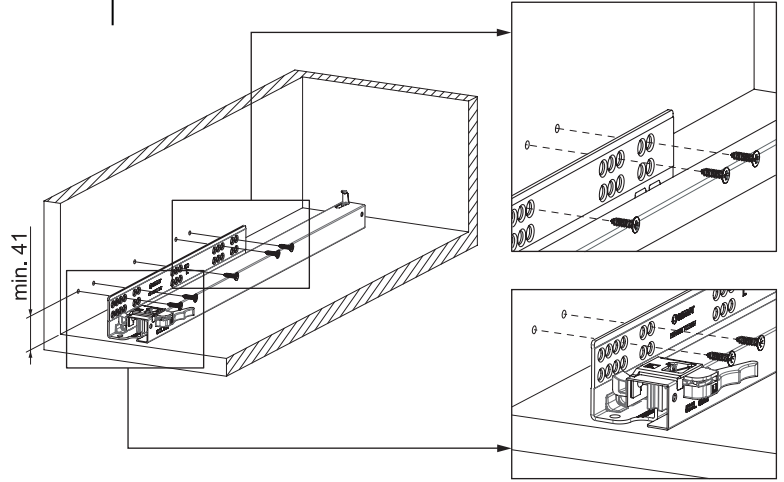
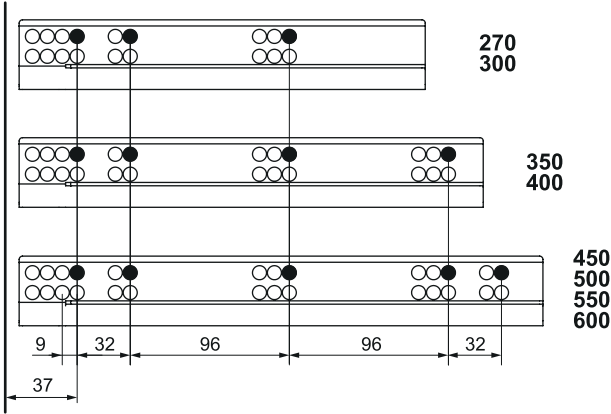
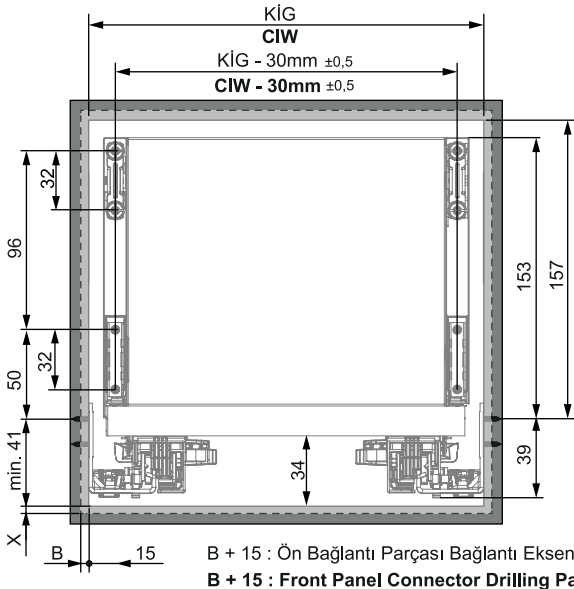
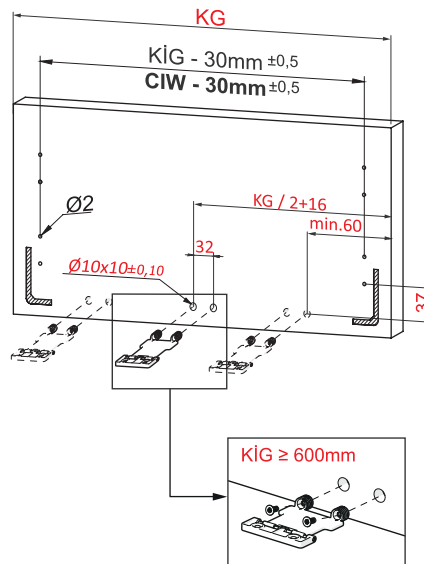
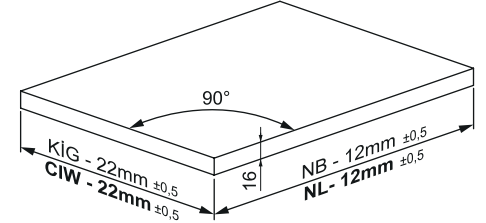
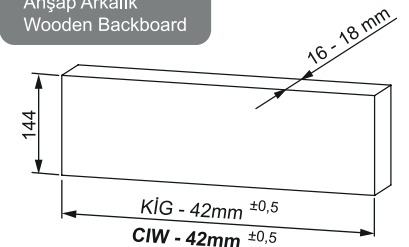
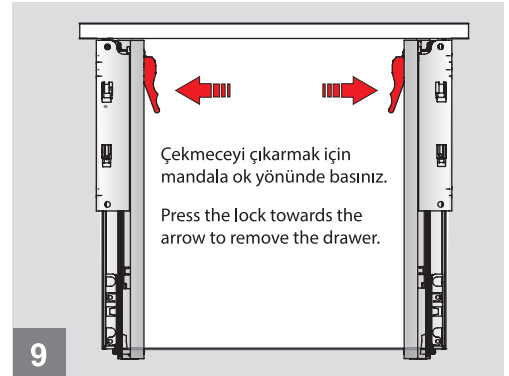
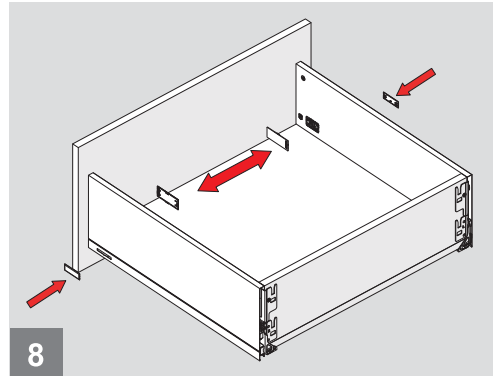
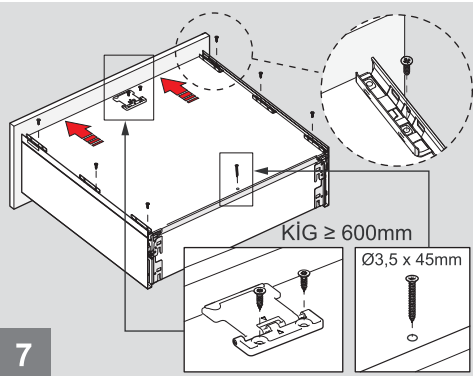
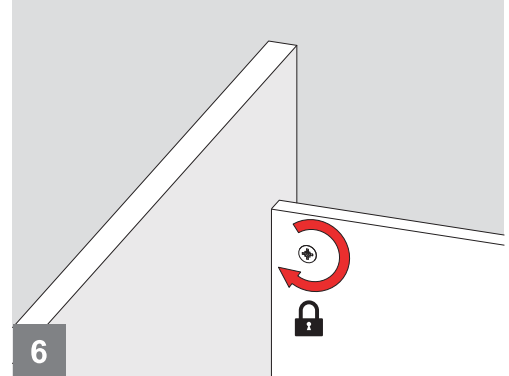
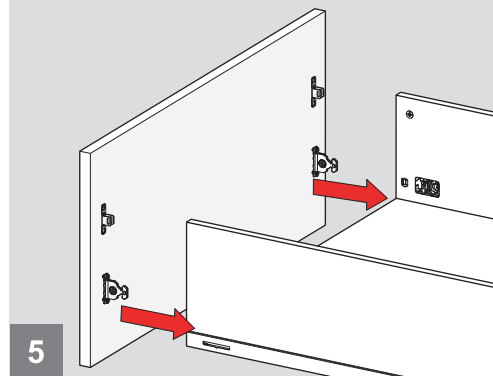
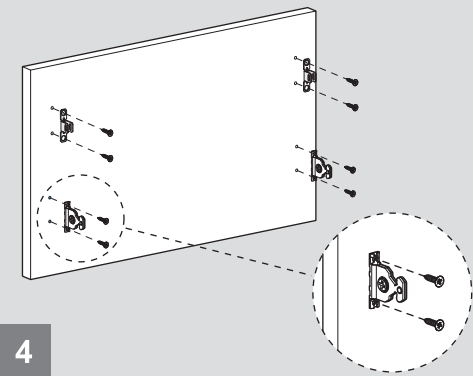
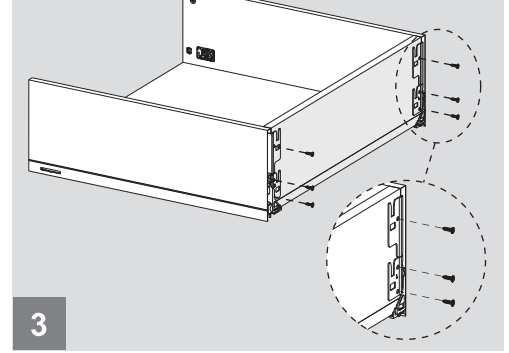
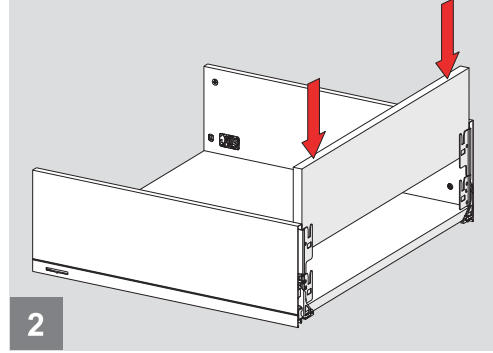
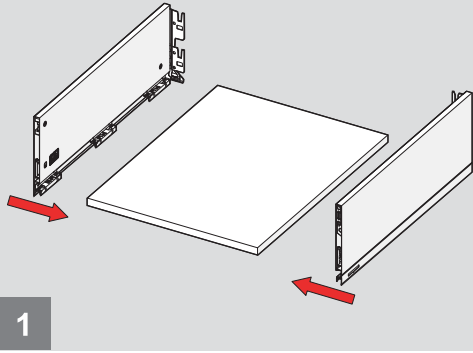


Montaj Videosu
Assembly MovieKabin Ölçüleri
Cabinet DimensionsKİG : Kabin İç Genişliği
KİD : Kabin İç Derinliği
NB : Nominal Boy
KG : Ön Panel Genişliği
B : Klapa Yan Binisi
X : Klapa Alt BinisiCIW : Kabin İç Genişliği
CID : Kabin İç Derinliği
NL : Nominal Length
KG : Front Panel Width
B : Front Panel Side Overlay
X : Front Panel Bottom OverlayTavsiye Edilen Vida ve Şablonlar
Recommended Screw and Templates

Ø3,5 x 16mm

Smart El Tipi Ray
Montaj Şablonu
Smart Drilling JigSmart Cetveli Ray
Montaj Şablonu
Smart Drilling Jig with RulerRayların Vida Konum Ölçüleri
Screw Location for the SlidesRayı, koyu renk ile işaretlenmiş deliklerden vidalayınız.
Screw the slide from marked holes.Çekmece Ölçüleri
Drawer DimensionsB + 15 : Ön Bağlantı Parçası Bağlantı Eksenini
B + 15 : Front Panel Connector Drilling PatternÖn Panel
Front PanelAhşap Çekmece Tabanı
Wooden Drawer FloorAhşap Arkalık
Wooden Backboard

Montaj / Assembly



Çekmeceyi çıkarmak için mandala ok yönünde basınız.
Press the lock towards the arrow to remove the drawer.

Ayar / Adjustment

