

КОМПЛЕКТУЮЩИЕ

1	направляющие (левая и правая)	1 комплект	DB8181
2	держатель задней стенки (левый и правый)	1 комплект	SBH60
3	стенка боковая (левая и правая) с саморезами	1 комплект	
4	фиксатор фасада с саморезами	2 шт.	SBDW11
5	заглушка	2 шт.	

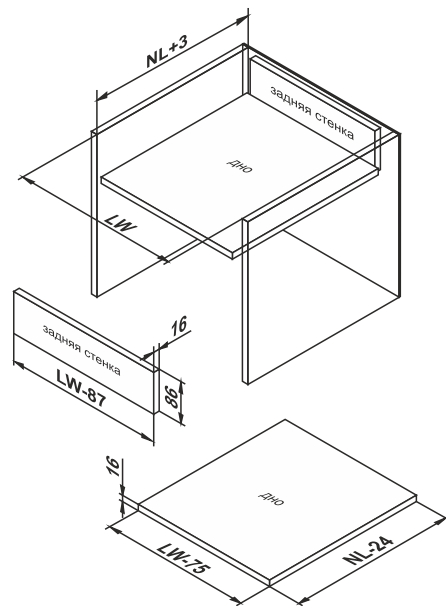
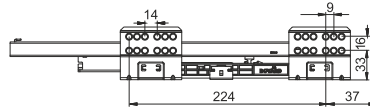


СХЕМА ПРИСАДКИ НАПРАВЛЯЮЩИХ

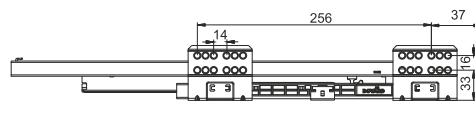
NL - длина направляющих с боковой стенкой.
Минимальный внутренний размер корпуса по глубине NL+3 мм

Для размеров: 270 / 300 / 350 / 400

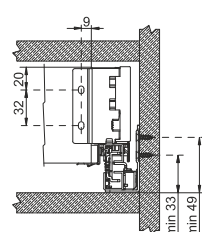
Передняя кромка боковой стенки корпуса



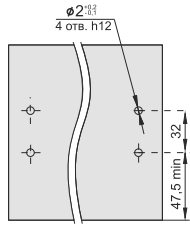
Для размеров: 450 / 500 / 550



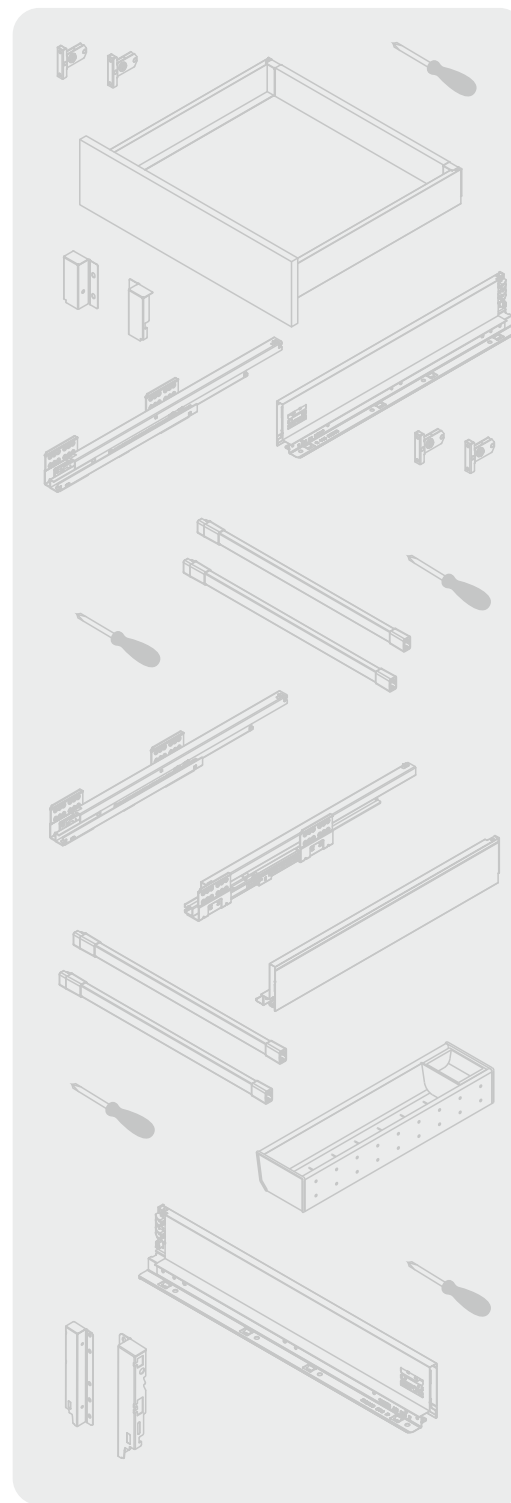
УСТАНОВОЧНЫЕ РАЗМЕРЫ для СТАРТ с SBDW11



Размеры для крепления задней стенки



Размеры для крепления фиксаторов фасада на внутренней поверхности фасада



BOYARD
Решение для мебели

AMC

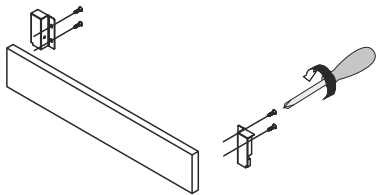
СТАРТ

Инструкция по установке
выдвижного мебельного ящика
на базе СТАРТ
SB18

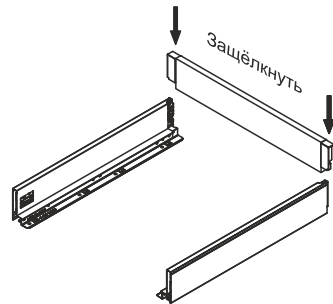
boyard.biz

СБОРКА И МОНТАЖ ЯЩИКА

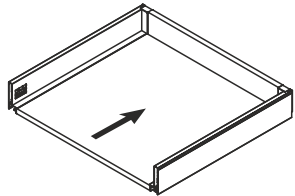
- 1 Закрепите саморезами левый и правый держатели задней стенки (задней стенки и рейлинга) с задней стенкой ящика.



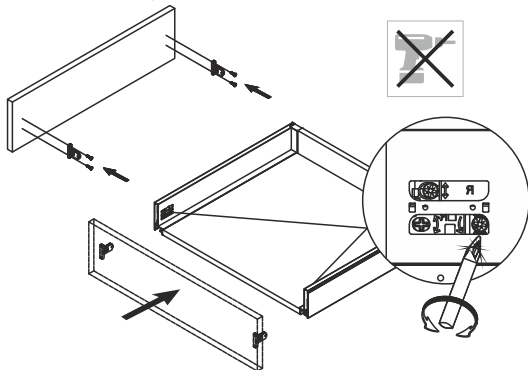
- 2 Соедините собранную заднюю стенку с боковыми левой и правой стенками.



- 3 Вставьте дно ящика в пазы левой и правой боковых стенок до упора с задней стенкой.



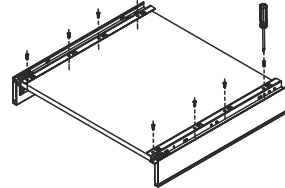
- 4 Закрепите саморезами фиксаторы фасада с фасадом ящика. Соедините фасад с боковыми стенками ящика.



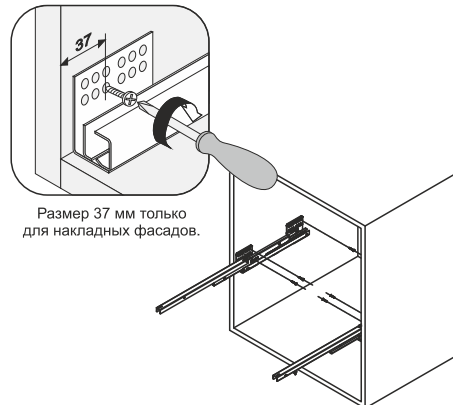
Держатель фасада должен свободно входить в боковину и при незначительном усилии соединяться с боковой стенкой, если этого не происходит, поверните фиксирующий винт отверткой до упора в крайнее положение.

Направление вращения фиксирующего винта:
R (правая боковина) по часовой стрелке
L (левая боковина) против часовой стрелки

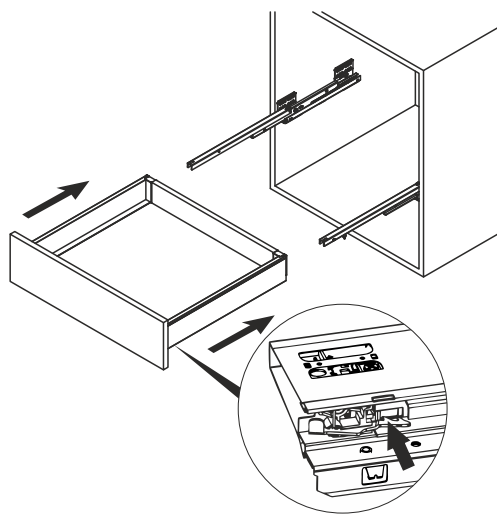
- 5 Закрепите саморезами боковые стенки с дном ящика.




- 6 Установите направляющие в корпус изделия в соответствии со схемой присадок.



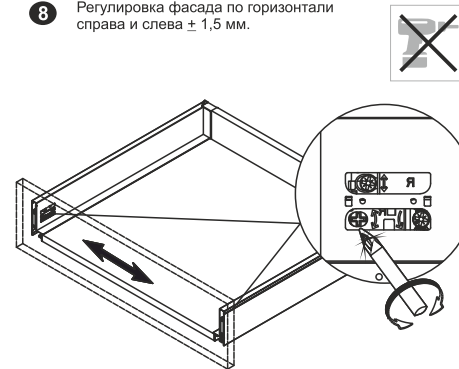
- 7 Выдвиньте подвижные элементы направляющих, вставьте ящик и задвиньте его до фиксации боковых стенок с подвижными элементами направляющих. Соединение необходимо производить на второй выступ фиксатора.



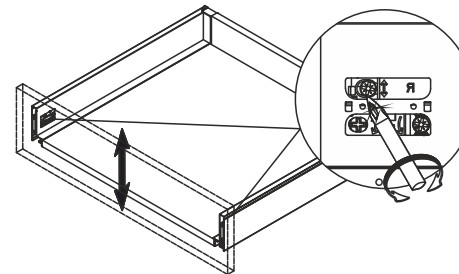
 Для регулировки использовать отвертку

РЕГУЛИРОВКА ФАСАДА

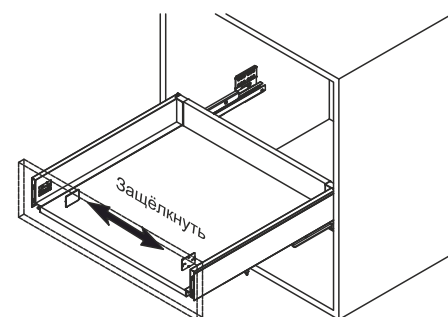
- 8 Регулировка фасада по горизонтали справа и слева $\pm 1,5$ мм.



- 9 Регулировка фасада по вертикали справа и слева $\pm 1,5$ мм.

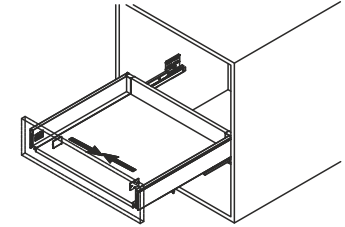


- 10 Вставьте (защёлкните) пластиковые заглушки.

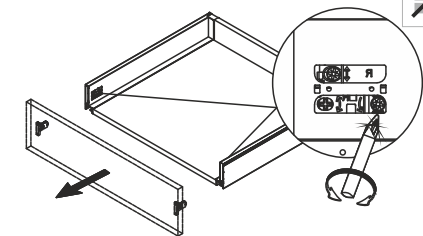


СНЯТИЕ ФАСАДА

- 11 Для снятия фасада снимите пластиковые заглушки.



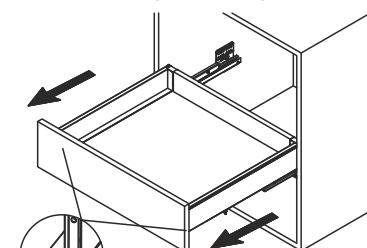
- 12 Поверните фиксирующий винт отверткой до упора в крайнее положение и снимите фасад.



Направление вращения фиксирующего винта:
R (правая боковина) по часовой стрелке
L (левая боковина) против часовой стрелки

СНЯТИЕ ЯЩИКА

- 13 Для снятия всего ящика - поднимите вверх рычажок и освободите ящик от фиксации с направляющими.



- 14 Потяните на себя ящик и снимите с направляющих.

