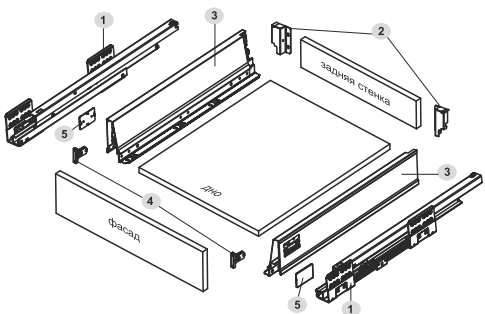
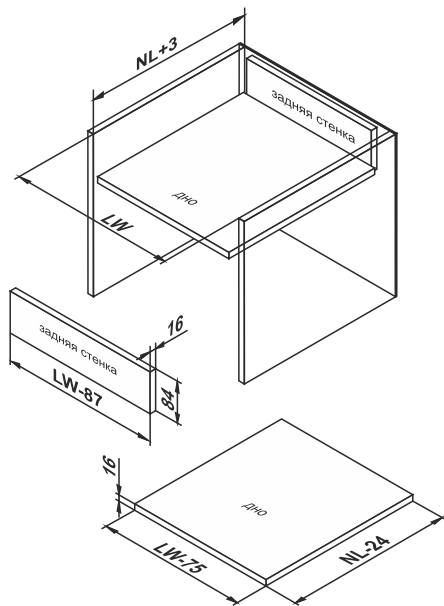


SB 08



КОМПЛЕКТУЮЩИЕ

1	направляющие (левая и правая)	1 комплект	DB8181
2	держатель задней стенки (левый и правый)	1 комплект	SBH45
3	стенка боковая (левая и правая) с саморезами	1 комплект	
4	фиксатор фасада с саморезами	2 шт.	SBDW08
5	заглушка	2 шт.	



УСТАНОВОЧНЫЕ РАЗМЕРЫ для SB08

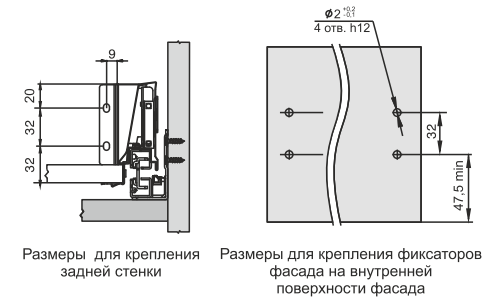
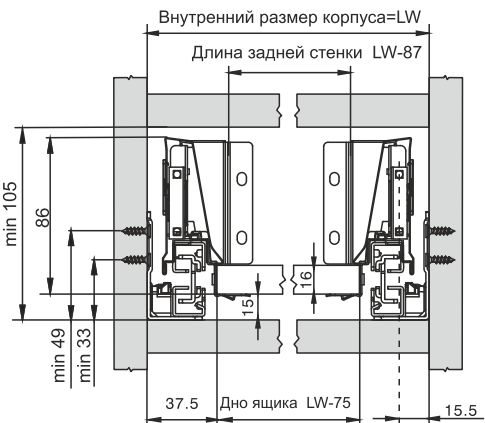


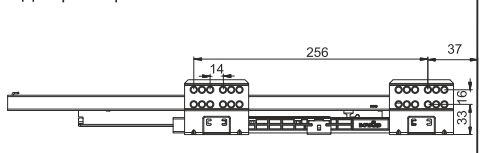
СХЕМА ПРИСАДКИ НАПРАВЛЯЮЩИХ

NL - длина направляющих с боковой стенкой.
 Минимальный внутренний размер корпуса по глубине NL+3 мм

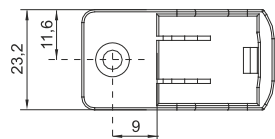
Для размеров: 270 / 300 / 350 / 400



Для размеров: 450 / 500 / 550

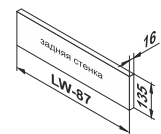


Держатель SBH40

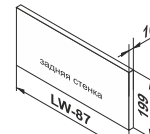


Размеры задней стенки для ящиков с рейлингами SBR08 или SBR09:

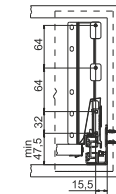
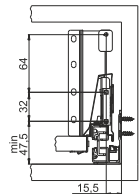
Средний ящик 1 рейлинг + SBH41



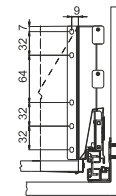
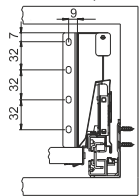
Высокий ящик 2 рейлинга + SBH42



Крепление фиксаторов фасада и рейлинга

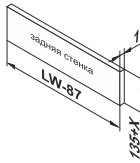


Крепление задней стенки

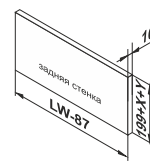


Размеры задней стенки для ящиков с держателями SBH40 + SBH45

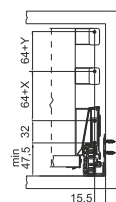
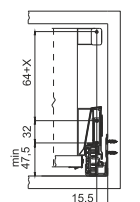
Средний ящик 1 рейлинг + SBH40 + SBH45



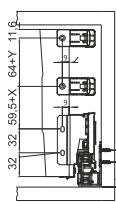
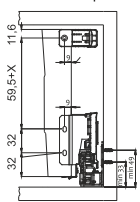
Высокий ящик 2 рейлинга + SBH40(2 шт.) + SBH45



Крепление фиксаторов фасада и рейлинга

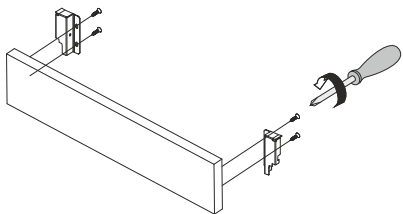


Крепление задней стенки

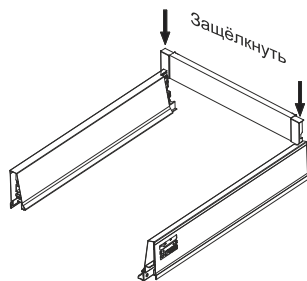


СБОРКА И МОНТАЖ ЯЩИКА

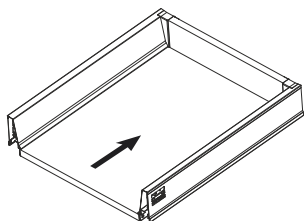
- 1 Закрепите саморезами левый и правый держатели задней стенки (задней стенки и рейлинга) с задней стенкой ящика.



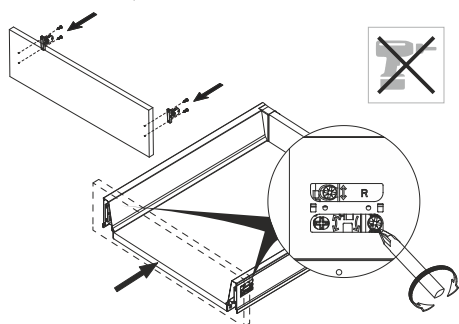
- 2 Соедините собранную заднюю стенку с боковыми левой и правой стенками.



- 3 Вставьте дно ящика в пазы левой и правой боковых стенок до упора с задней стенкой.



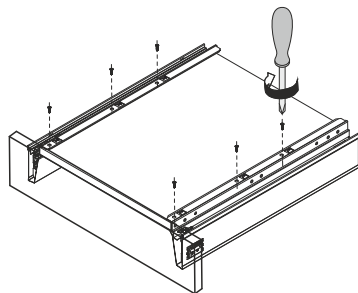
- 4 Закрепите саморезами фиксаторы фасада с фасадом ящика. Соедините фасад с боковыми стенками ящика.



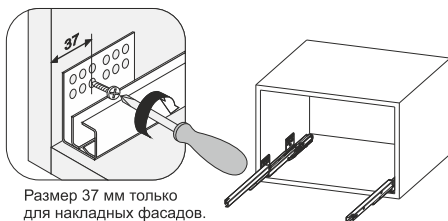
Держатель фасада должен свободно входить в боковину и при незначительном усилии соединяться с боковой стенкой, если этого не происходит, поверните фиксирующий винт отверткой до упора в крайнее положение.

Направление вращения фиксирующего винта:
R (правая боковина) против часовой стрелки
L (левая боковина) по часовой стрелке

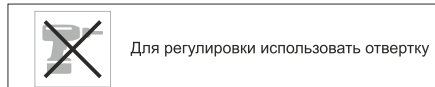
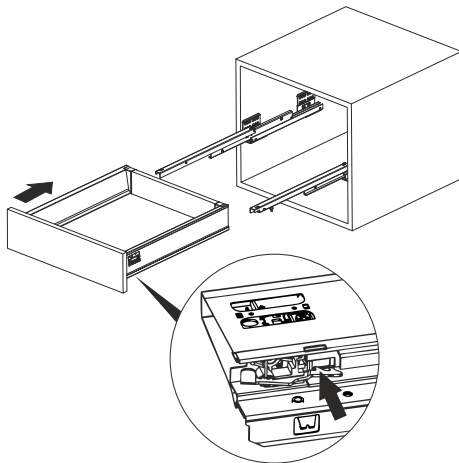
- 5 Закрепите саморезами боковые стенки с дном ящика.



- 6 Установите направляющие в корпус изделия в соответствии со схемой присадок.

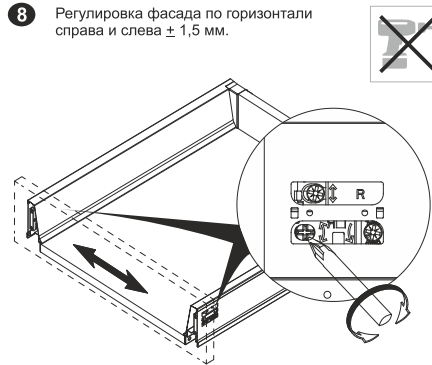


- 7 Выдвиньте подвижные элементы направляющих, вставьте ящик и задвиньте его до фиксации боковых стенок с подвижными элементами направляющих. Соединение необходимо производить на второй выступ фиксатора.

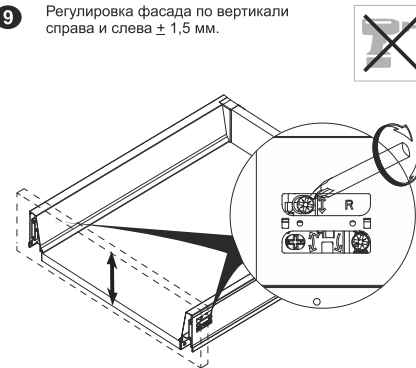


РЕГУЛИРОВКА ФАСАДА

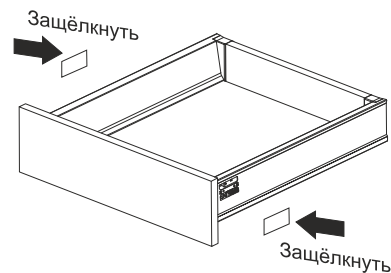
- 8 Регулировка фасада по горизонтали справа и слева $\pm 1,5$ мм.



- 9 Регулировка фасада по вертикали справа и слева $\pm 1,5$ мм.

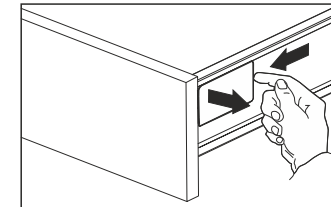


- 10 Вставьте (защёлкните) пластиковые заглушки.

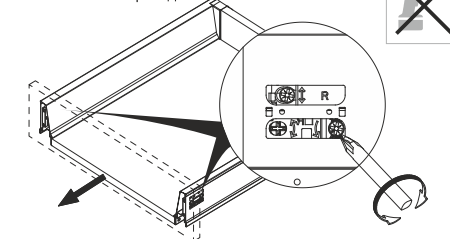


СНЯТИЕ ФАСАДА

- 11 Для снятия фасада снимите пластиковые заглушки.



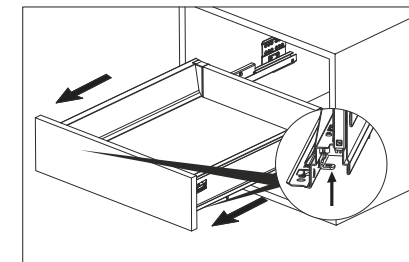
- 12 Поверните фиксирующий винт отверткой до упора в крайнее положение и снимите фасад.



Направление вращения фиксирующего винта:
R (правая боковина) против часовой стрелки
L (левая боковина) по часовой стрелке

СНЯТИЕ ЯЩИКА

- 13 Для снятия всего ящика - поднимите вверх рычажок и освободите ящик от фиксации с направляющими.



- 14 Потяните на себя ящик и снимите с направляющих.

